

Diese klassischen Hänge- und Aufsatzleuchten eignen sich für die halböffentliche Beleuchtung von Zufahrten und Wegen. Auch für Terrassen, an Hauseingängen von Einkaufszentren, Hotels, Schulen oder Krankenhäusern, sowie im privaten Bereiche sind diese Leuchten geeignet.

Es handelt sich um kleinere Bauformen, die für Masthöhen bis 4,00 m, und als Wandleuchten für den Einsatz bis zu einer Lichtpunkthöhe von ca. 4,50 m empfohlen sind.

Der Einsatz hochwertigster und korrosionsbeständiger Materialien, sowie deren sorgfältige Verarbeitung gewährleisten beste Beständigkeit gegen Wetter- und Umwelteinflüsse.

Eine Vielzahl an Varianten der Leuchtentypen, sowie das umfangreiche Zubehör unserer Wandarme und Maste ermöglichen die stilvolle Beleuchtung des Objekts mit einem durchgängigen Erscheinungsbild.

Classic lights II

These classic pendant lights and pole-top luminaires are suitable for the lighting of semi-public areas, such as access roads and paths. The lights are also suitable for patios, entrances to shopping centres, hotels, schools or hospitals as well as private areas.

These are smaller designs recommended for pole heights up to 4.00 m and as wall mounted lights for use up to a light point height of approx. 4.50 m.

The use and careful processing of the highest grade, corrosion-resistant materials ensure maximum resistance to weathering and environmental influences.

A great many light versions plus our extensive range of accessories in wall brackets and poles enable objects to be illuminated stylishly with a uniform appearance.

A 83

Seite 3



A 83-1

Seite 3



A 47

Seite 4



A 47-1

Seite 4



A 68

Seite 5



A 60

Seite 5



A 60-1

Seite 6



A 61

Seite 6



A 81

Seite 7



A 81-1

Seite 7

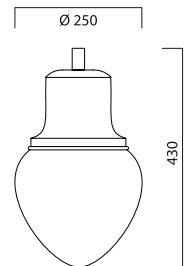


Klassische Leuchten II

A 83



Maße:	Durchmesser: 250 x 430 (H)
Gewicht:	3,5 kg
Verwendungszweck:	Hängeleuchte
Schnittstellenanbindung:	½ Zoll Innengewinde
Material:	Aluminium und V2A
Leuchtenglas:	PC opal
Schutzklasse:	Skl. I
Schutzart:	IP 44
Bestückung:	Entladungslampen (HS) Kompaktleuchtstofflampen
Lackierung:	nach RAL oder DB auch Pulverbeschichtung
Leistungsreduzierung:	auf Wunsch
Kompensation:	auf Wunsch
anschlussfertig:	für 230V, 50Hz

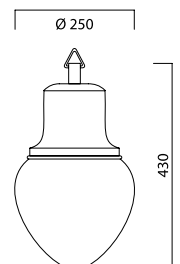


dimensions: 250 x 430 (diameter/high); weight: 3,5 kg; intendend use: pendant lamp; port connection: ½ internal thread ; material: aluminium and V2A; lamp glass: polycarbonate opal; protection rating: Skl. I; protection category: IP 44; lamp mounting: discharge lamp (HS), compact fluorescent light; paint work: RAL or DB, powder coating on request; cutback in performance: on request; compensation: on request; ready for connection to 230V, 50Cps

A 83-1



Maße:	Durchmesser: 250 x 430 (H)
Gewicht:	3,5 kg
Verwendungszweck:	Pendelleuchte
Schnittstellenanbindung:	Öse für Deckenhaken
Material:	Aluminium und V2A
Leuchtenglas:	PC opal
Schutzklasse:	Skl. I
Schutzart:	IP 44
Bestückung:	Entladungslampen (HS) Kompaktleuchtstofflampen
Lackierung:	nach RAL oder DB auch Pulverbeschichtung
Leistungsreduzierung:	auf Wunsch
Kompensation:	auf Wunsch
anschlussfertig:	für 230V, 50Hz

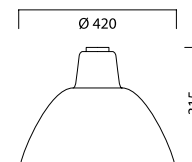


dimensions: 250 x 430 (diameter/high); weight: 3,5 kg; intendend use: pendant lamp; port connection: ceiling hooks; material: aluminium and V2A; lamp glass: polycarbonate opal; protection rating: Skl. I; protection category: IP 44; lamp mounting: discharge lamp (HS), compact fluorescent light; paint work: RAL or DB, powder coating on request; cutback in performance: on request; compensation: on request; ready for connection to 230V, 50Cps

A 47



Maße:	Durchmesser: 420 x 315 (H)
Gewicht:	2,0 kg
Verwendungszweck:	Hängeleuchte
Schnittstellenanbindung:	½ Zoll Innengewinde
Material:	Aluminium und V2A
Leuchtenglas:	ohne, auf Wunsch: Kunststoffscheibe (UV-stabilisiert) klar geperlt opal
Schutzklasse:	SkI. I
Schutzart:	IP 44
Bestückung:	Entladungslampen (HS) Kompaktleuchtstofflampen
Lackierung:	nach RAL oder DB auch Pulverbeschichtung
optisches System:	Reflektor, Hochglanz symmetrisch
Leistungsreduzierung:	auf Wunsch
Kompensation:	auf Wunsch
anschlussfertig:	für 230V, 50Hz

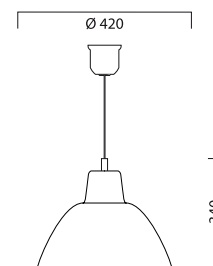


dimensions: 420 x 315 (diameter/high); weight: 2,0 kg; intendend use: pendant lamp; port connection: ½ inch internal thread; material: aluminium and V2A; lamp glass: without; on request: Plastic panel (UV-stabilised), clear, pearled, opal; protection rating: SkI. I; protection category: IP 44; lamp mounting: discharge lamp (HS), compact fluorescent light; paint work: RAL or DB, powder coating on request; optical system: high gloss reflector, symmetrical; cutback in performance: on request; compensation: on request; ready for connection to 230V, 50Cps

A 47-1



Maße:	Durchmesser: 420 x 340 (H)
Gewicht:	2,0 kg
Verwendungszweck:	Pendelleuchte
Schnittstellenanbindung:	Öse für Deckenhaken
Material:	Aluminium und V2A
Leuchtenglas:	ohne, auf Wunsch: Kunststoffscheibe (UV-stabilisiert) klar geperlt opal
Schutzklasse:	SkI. I
Schutzart:	IP 44
Bestückung:	Entladungslampen (HS) Kompaktleuchtstofflampen
Lackierung:	nach RAL oder DB auch Pulverbeschichtung
optisches System:	Reflektor, Hochglanz symmetrisch
Leistungsreduzierung:	auf Wunsch
Kompensation:	auf Wunsch
anschlussfertig:	für 230V, 50Hz



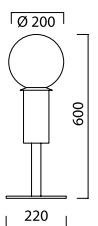
dimensions: 420 x 340 (diameter/high); weight: 2,0 kg; intendend use: pendant lamp; port connection: ceiling hooks; material: aluminium and V2A; lamp glass: without; on request: plastic panel (UV-stabilised), clear, pearled, opal; protection rating: SkI. I; protection category: IP 44; lamp mounting: discharge lamp (HS), compact fluorescent light; paint work: RAL or DB, powder coating on request; optical system: high gloss reflector, symmetrical; cutback in performance: on request; compensation: on request; ready for connection to 230V, 50Cps

Klassische Leuchten II

A 68



Maße:	Durchmesser: 200 x 600 (H)
Gewicht:	6,0 kg
Verwendungszweck:	Sockelleuchte
Schnittstellenanbindung:	Flanschplatte
Material:	Stahl feuerverzinkt und V2A
Leuchtenglas:	Glas/opal, auf Wunsch: Kunststoff/opal
Schutzklasse:	Skl. I (Skl. II auf Anfrage)
Schutzart:	IP 44
Bestückung:	Kompaktleuchtstofflampen
Lackierung:	nach RAL oder DB auch Pulverbeschichtung
anschlussfertig:	für 230V, 50Hz

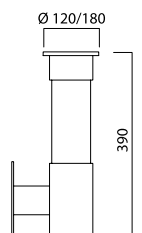


dimensions: 200 x 600 (diameter/high); weight: 6,0 kg; intendend use: pedestal lamp; port connection: flange plate; material: galvanized steel and V2A; lamp glass: glass opal; on request: plastic opal; protection rating: Skl. I; protection category: IP 44; lamp mounting: compact fluorescent light; paint work: RAL or DB, powder coating on request; ready for connection to 230V, 50Cps

A 60



Maße:	Durchmesser: 120 (180) x 390 (H)
Gewicht:	6,0 kg
Verwendungszweck:	Wandleuchte
Schnittstellenanbindung:	Befestigungsplatte
Material:	V2A
Leuchtenglas:	Acrylzylinder satinert
Schutzklasse:	Skl. I (Skl. II auf Anfrage)
Schutzart:	IP 54
Bestückung:	Kompaktleuchtstofflampen LED
Lackierung:	nach RAL oder DB auch Pulverbeschichtung
anschlussfertig:	für 230V, 50Hz

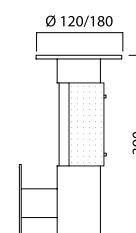


dimensions: 120(180) x 390 (diameter/high); weight: 6,0 kg; intendend use: wall lamp; port connection: wallmounting; material: V2A; lamp glass: acrylic cylinder, satinert, clear; protection rating: Skl. I; protection category: IP 44; lamp mounting: compact fluorescent light, LED; paint work: RAL or DB, powder coating on request; ready for connection to 230V, 50Cps

A 60-1



Maße:	Durchmesser: 120 (180) x 390 (H)
Gewicht:	6,0 kg
Verwendungszweck:	Wandleuchte
Schnittstellenanbindung:	Befestigungsplatte
Material:	V2A
Leuchtenglas:	Acrylzyylinder satinert
	Lochblechabdeckung
Schutzklasse:	Skl. I (Skl. II auf Anfrage)
Schutzart:	IP 54
Bestückung:	Kompaktleuchtstofflampen LED
Lackierung:	nach RAL oder DB auch Pulverbeschichtung
anschlussfertig:	für 230V, 50Hz

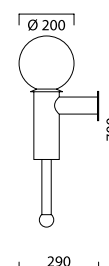


dimensions: 120(180) x 390 (diameter/high); weight: 6,0 kg; intendend use: wall lamp; port connection: wallmounting; material: V2A; lamp glass: acrylic cylinder, satiniert, clear; protection rating: Skl. I; protection category: IP 44; lamp mounting: compact fluorescent light, LED; paint work: RAL or DB, powder coating on request; ready for connection to 230V, 50Cps

A 61



Maße:	Durchmesser: 200 x 700 (H)
Gewicht:	6,0 kg
Verwendungszweck:	Wandleuchte
Schnittstellenanbindung:	Befestigungsplatte
Material:	Stahl feuerverzinkt und V2A
Leuchtenglas:	Glas/opal, auf Wunsch: Kunststoffkugel/opal
Schutzklasse:	Skl. I (Skl. II auf Anfrage)
Schutzart:	IP 44
Bestückung:	Kompaktleuchtstofflampen nach RAL oder DB
Lackierung:	auch Pulverbeschichtung
anschlussfertig:	für 230V, 50Hz



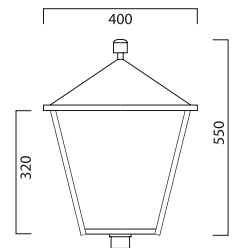
dimensions: 200 x 700 (diameter/high); weight: 6,0 kg; intendend use: wall lamp; port connection: wall mounting; material: galvanized steel and V2A; lamp glass: glass opal; on request: plastic opal; protection rating: Skl. I; protection category: IP 44; lamp mounting: compact fluorescent light; paint work: RAL or DB, powder coating on request; ready for connection to 230V, 50Cps

Klassische Leuchten II

A 81



Maße:	400 x 550 (B/H)
Gewicht:	8,0 kg
Verwendungszweck:	Aufsatzleuchte
Schnittstellenanbindung:	Steckbar auf Mastzopf, Ø wahlweise
Material:	V2A und Stahl feuerverzinkt
Leuchtenglas:	Glas- (ESG) oder Kunststoffscheiben (UV-stabilisiert) klar strukturiert (geperlt) opal
Schutzklasse:	Skl. I
Schutzart:	IP 54
Bestückung:	Kompaktleuchtstofflampen Entladungslampen (HS,HI)
Lackierung:	nach RAL oder DB auch Pulverbeschichtung
optisches System:	Lamellenreflektor hochglänzend matt
Leistungsreduzierung:	auf Wunsch
Kompensation:	auf Wunsch
anschlussfertig:	für 230V, 50Hz

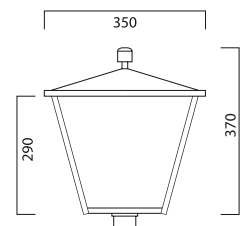


dimensions: 440 x 550 diameter/high); weight: 8,0 kg; intendend use: top mounted luminaire; port connection: pluggable on mast cap; material: V2A and galvanized steel; lamp glass: panes of glass (toughened safety glass) or UV-stabilised polycarbonate, clear, pearled, opal; protection rating: Skl. I; protection category: IP 44; lamp mounting: discharge lamp (HS,HI), compact fluorescent light; paint work: RAL or DB, powder coating on request; Optical system: Multi-disc reflector,High gloss, frosted; Cutback in performance: on request; compensation: on request; ready for connection to 230V, 50Cps

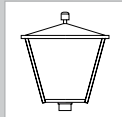
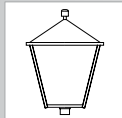
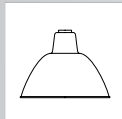
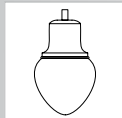
A 81-1



Maße:	350 x 370 (B/H)
Gewicht:	6,5 kg
Verwendungszweck:	Aufsatzleuchte
Schnittstellenanbindung:	Steckbar auf Mastzopf, Ø wahlweise
Material:	V2A und Stahl feuerverzinkt
Leuchtenglas:	Glas- (ESG) oder Kunststoffscheiben (UV-stabilisiert) strukturiert (geperlt) opal
Schutzklasse:	Skl. I
Schutzart:	IP 54
Bestückung:	Entladungslampen (HS, HI) Kompaktleuchtstofflampen
Lackierung:	nach RAL oder DB auch Pulverbeschichtung
Leistungsreduzierung:	auf Wunsch
Kompensation:	auf Wunsch
anschlussfertig:	für 230V, 50Hz



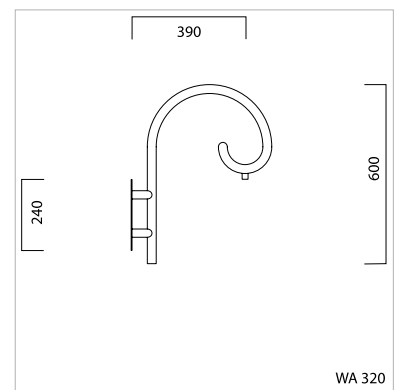
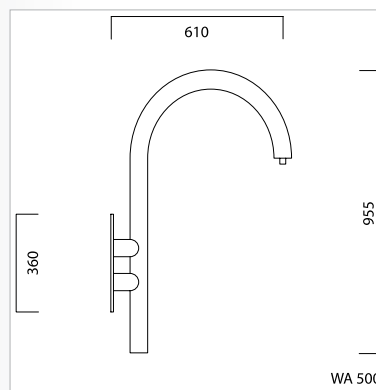
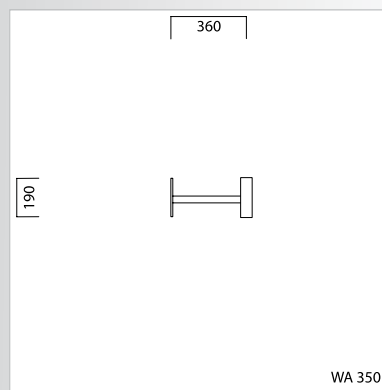
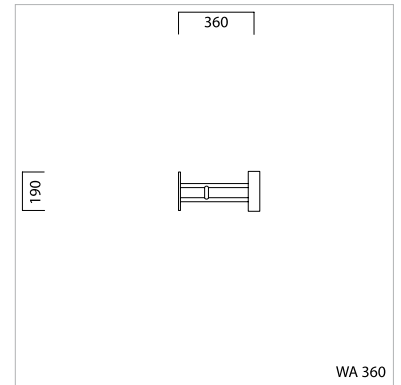
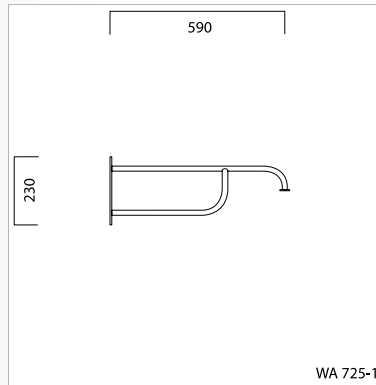
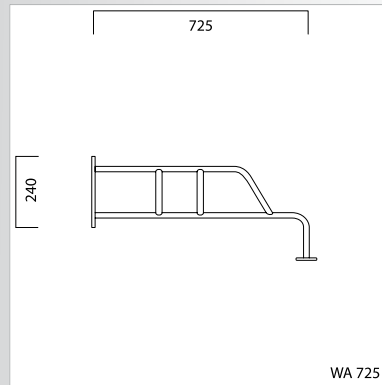
dimensions: 350 x 370 (diameter/high); weight: 6,5 kg; intendend use: top mounted luminaire; port connection: pluggable on mast cap; material: V2A and galvanized steel; lamp glass: panes of glass (toughened safety glass) or UV-stabilised polycarbonate, clear, pearled, opal; protection rating: Skl. I; protection category: IP 44; lamp mounting: discharge lamp (HS,HI), compact fluorescent light; paint work: RAL or DB, powder coating on request; cutback in performance: on request; compensation: on request; ready for connection to 230V, 50Cps



Wandarme / Wall brackets

Unsere Wandarme werden aus Stahlrohren oder -profilen gefertigt und sind innen und außen feuerverzinkt. Sie können häufig maßlich nach Kundenwunsch verändert werden. Verzierungen sind aus Aluminiumguss. Der Einbau von Steckdosen, das Integrieren von Kabelübergangskästen o.ä. kann separat angeboten werden.

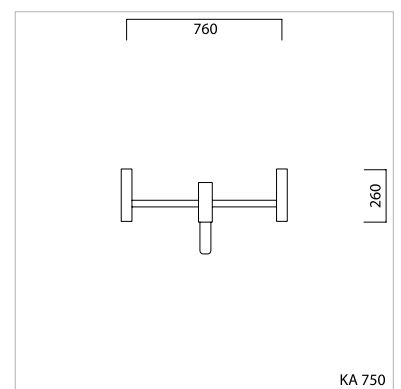
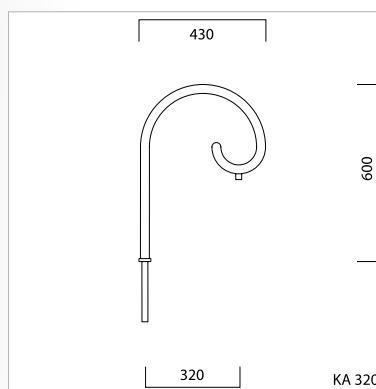
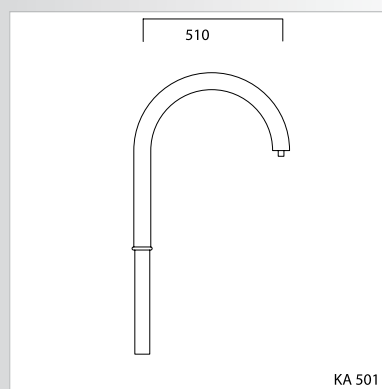
Our wall brackets are made from steel tubes or pre-fabricated sections and are hot dip galvanised inside and out. They can often be dimensionally modified to meet the customers needs. Decorations are made from cast aluminium. The installation of sockets, integration of connection boxes etc can be offered as an extra.



Mastausleger / Pole extension arms

Unsere Mastausleger werden aus Stahlrohren oder -profilen gefertigt und sind innen und außen feuerverzinkt. Sie können häufig maßlich nach Kundenwunsch verändert werden. Verzierungen sind aus Aluminiumguss. Der Einbau von Steckdosen, das Integrieren von Kabelübergangskästen o.ä. kann separat angeboten werden.

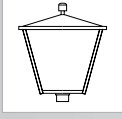
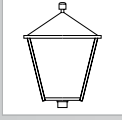
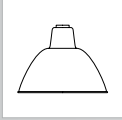
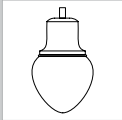
Our pole extension arms are made from steel tubes or pre-fabricated sections and are hot dip galvanised inside and out. They can often be dimensionally modified to meet the customers needs. Decorations are made from cast aluminium. The installation of sockets, integration of connection boxes etc can be offered as an extra.



Hinweis / Note

Die hier abgebildeten Maste, Wandarme und Ausleger sind Vorschläge passend zu den in dieser Gruppe befindlichen Leuchten. Nach Kundenwunsch sind selbstverständlich auch Modelle aus anderen Gruppen verwendbar.

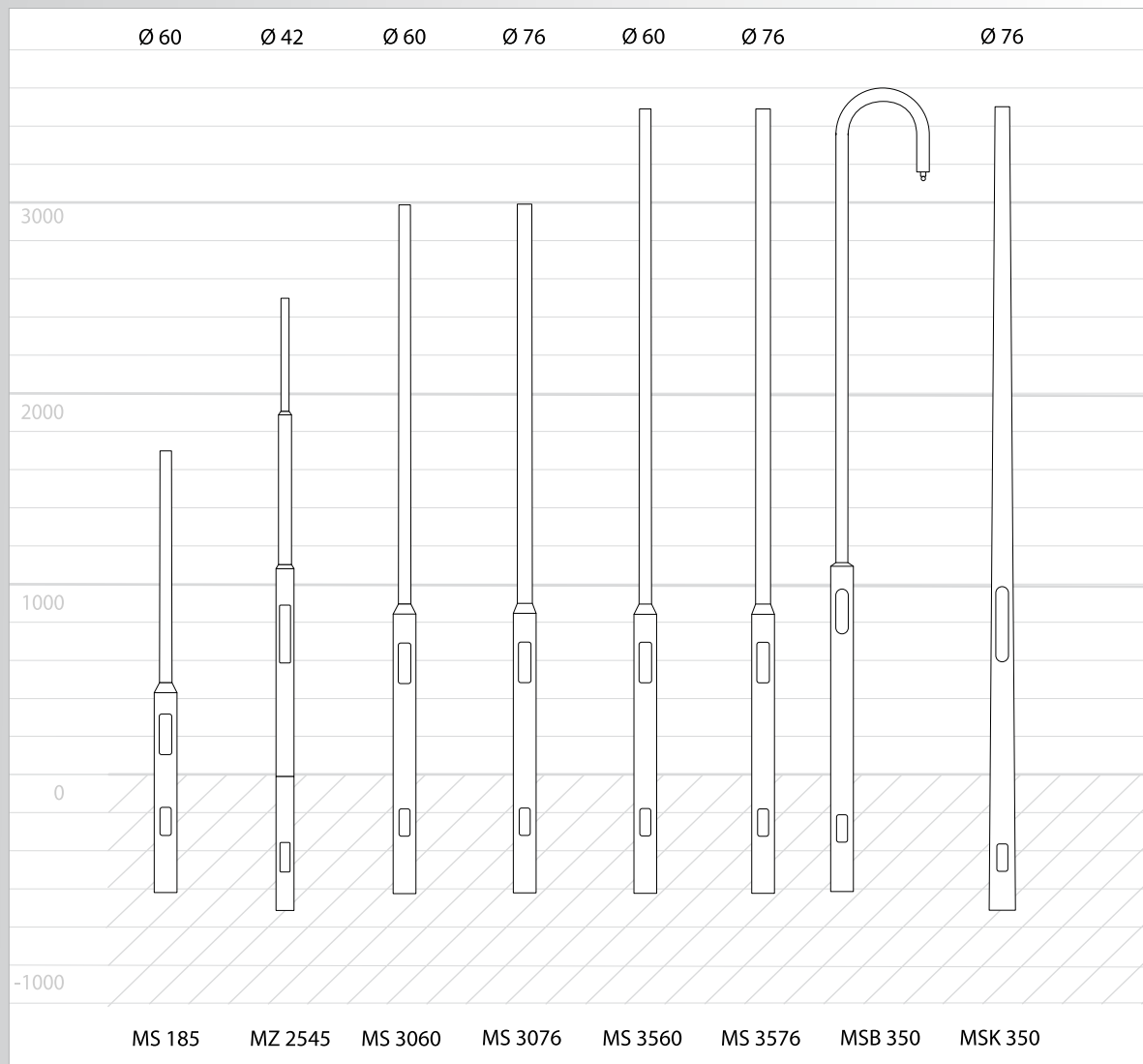
The poles, wall brackets and extension arms are suggestions to match the lamps found in this group. Of course models from other groups can also be used according to the customer's wishes.



Maste / Poles

Stahlrohrmaste (MS und MSK) sind grundsätzlich feuerverzinkt, mit angearbeitetem Erdstück, Kabeleinführung und Masttür. Ziermaste (MZ) werden als Kombination aus Stahlrohr und Guss-Zierelementen bei HAHN-LICHT angefertigt. Sie können nach Kundenwunsch modifiziert werden. Gussmaste (MG) werden komplett aus Aluminiumguss gefertigt. Zubehör wie Mastadapter, separate Erdstücke, Grundplatten, Kabelübergangskästen und Steckdoseneinbau bieten wir separat an.

Konische und zylindrisch abgesetzte Aluminiummaste, sowie Sonderausführungen und Holzmaste auf Anfrage. Steel tube poles (MS and MSK) are normally hot dip galvanised, with preformed ground fixation, cable guide and door. Decoration poles (MZ) are manufactured at HAHN-LICHT from a combination of steel tube and cast decoration elements. They can be modified to meet the customer's wishes. Cast poles (MG) are made completely from cast aluminium. Accessories such as pole adapters, separate ground fixations, base plates, connection boxes and sockets are available as optional extras. Conical and cylindrically offset aluminium poles, as well as special pole designs and wooden poles available on request.



Hinweis / Note

Die hier abgebildeten Maste, Wandarme und Ausleger sind Vorschläge passend zu den in dieser Gruppe befindlichen Leuchten. Nach Kundenwunsch sind selbstverständlich auch Modelle aus anderen Gruppen verwendbar. The poles, wall brackets and extension arms are suggestions to match the lamps found in this group. Of course models from other groups can also be used according to the customer's wishes.